

# ESPECIFICAÇÃO TÉCNICA

## HP88 PRO

- Máquina envolvedora semiautomática de plataforma giratória voltada para o envolvimento de cargas paletizadas com filme stretch
- Equipada com IHM User Friendly de 7"
- Estrutura robusta em aço carbono e coluna basculante de alumínio; braço de corte e pinça para fixação do filme com acionamento por sistema pneumático
- Deslocamento do cabeçote com velocidade regulável que proporciona controle exato da sobreposição de filme sobre a carga
- Botões de emergência com trava e relé de segurança e chave geral *disconnect* que possibilita o bloqueio de energia por cadeado
- Todas os componentes de transmissão de força (corrente, engrenagens, cabeamento elétrico) possuem proteções fixas de enclausuramento, estando isoladas de maneira adequada



# CARACTERÍSTICAS TÉCNICAS



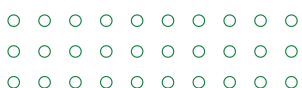
**FORZA**  
TECNOLOGIA VALGROUP

Recurso exclusivo das máquinas Valgroup, **Forza** permite envolvimentos com a máxima segurança e com o menor consumo de filme do mercado. Através da configuração precisa do número de voltas, pré-estiramento e tensionamento em partes estratégicas do palete, é possível otimizar a aplicação de filme de modo a aumentar a estabilidade das cargas e diminuir o custo por palete produzido.

Controle toda sua aplicação, garanta segurança aos seus paletes e aumente a eficiência de suas linhas com o **Forza!**

---

A **HP88 PRO** possui produtividade média de até 40 pallets por hora, dependendo da altura da carga e da receita de aplicação selecionada. Sinônimo de velocidade e eficiência em paletização, esta máquina é a solução mais adequada para automatizar o processo de envolvimento a um baixo custo. Solução pensada para quem procura um envolvimento padronizado, de alta qualidade, seu sistema de estiramento pode ser fixo ou variável (até **300%** ou **400%**) e seu recurso **Forza 2.0**, entregam os melhores níveis de segurança de carga, consumo de filme e produtividade do mercado.



# CARACTERÍSTICAS TÉCNICAS

## Especificações do Equipamento

- Potência Instalada: 1,5 kW
- Estrutura em Aço Carbono
- Altura Máxima da Carga: 2500 ou 3000 mm
- Capacidade de Carga: 2000 kg
- Diâmetro da Plataforma: 1800 ou 2000 mm
- Peso da Máquina: 900 kg
- Velocidade de Rotação: até 15 rpm
- Cabeçote de 500 ou 750 mm de altura
- Pré-estiramento: fixo até 250% ou variável até 350%
- Tensão de envolvimento variável (estiramento final na carga de até 400%)
- Fotocélula de leitura da altura da carga
- Sistema de parametrização da aplicação com até 10 receitas
- Recurso  **FORZA** para otimização da aplicação
- Disponível versão **NR12** com grades de proteção, barreiras de luz e componentes de segurança. Consulte-nos!

---

### Motores Elétricos

Trifásicos 220/380 v  
Proteção IP-55

### Painel Elétrico

Voltagem 220 V – 60 Hz –  
Monofásico

Tensão de comando 24 V

### Componentes

- Motoredutores Bonfiglioli
- PLC e IHM Siemens
- Inversores WEG
- Micro e sensores WEG



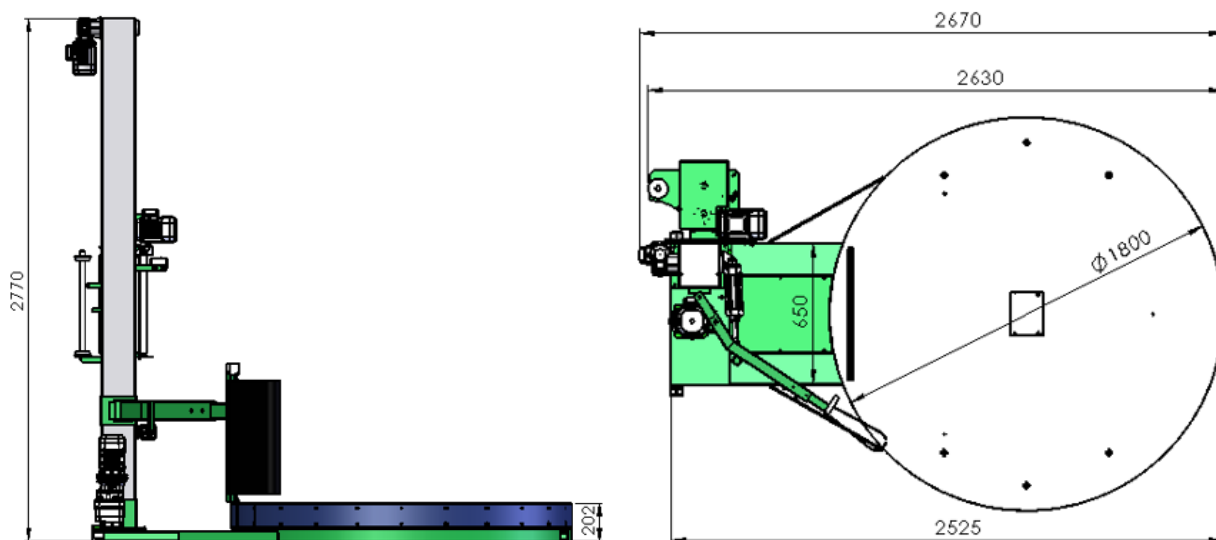
# CARACTERÍSTICAS TÉCNICAS

## Características do Painel

- Painel Elétrico CA/CA - 220V - 60 Hz
- Comunicação Modbus;
- IHM Touch Screen de 7" Siemens;
- PLC Siemens;
- Atende normas NR-10;
- Alarmes de falhas;
- Recurso de aplicação **Forza 2.0**: configuração precisa do número de voltas, pré-estiramento e tensionamento em até 10 pontos da carga.
- Memória de armazenamento de até **10 receitas**



## Layout do Equipamento



Obs: Disponível também na versão NR12





# QUEM SOMOS

A Valgroup, uma das maiores transformadoras e recicladoras de plástico do mundo, atua na produção de soluções completas, inovadoras e sustentáveis em embalagens plásticas rígidas e flexíveis, além de resinas recicladas, aditivos e máquinas paletizadoras.

Com **45 anos de história e presente em 5 países** e 2 continentes, a Valgroup conta com mais de 5 mil colaboradores em mais de 36 plantas localizadas no Brasil, Espanha, Estados Unidos, México e Uruguai.

A Valgroup acredita nos princípios do desenvolvimento econômico sustentável através da valorização e reinserção do resíduo plástico no mercado. Comprometida com a sociedade e com o meio ambiente, possui seu próprio Programa de Sustentabilidade, no qual recicla, atualmente, 135 mil toneladas de resíduos plásticos por ano, contribuindo com a construção de uma **economia verdadeiramente circular**.

Unidade Lorena – São Paulo  
Rodovia Presidente Dutra, km 55 s/n  
CEP: 12.605-530  
CNPJ – 07.183.852/0006-15  
Inscrição Estadual: 420.141.234.112





 [maquinas.valgroupco.com](https://maquinas.valgroupco.com)

 [linkedin.com/showcase/valgroup-maquinas](https://linkedin.com/showcase/valgroup-maquinas)

 [@valgroupoficial](https://instagram.com/valgroupoficial)